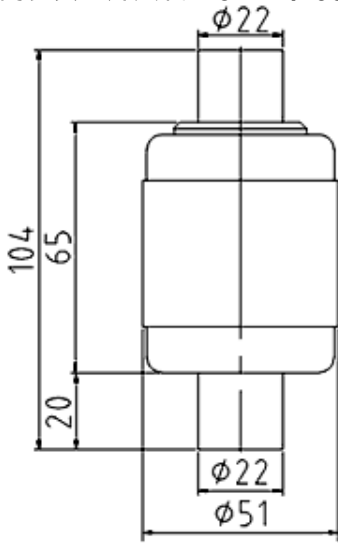


陶瓷真空开关管 TJ-1.14/400A



型 号	TJ-1.14/400A
额定电压 (kV)	1.14
额定电流 (A)	400
额定接通电流 (kA/次)	4/50
额定分断电流 (kA/次)	3.2/50
极限分断电流 (kA/次)	4.5/3
额定短时耐受电流 (kA/秒)	3.2/10
额定电流开断次数 (AC-4)	6×10^4
短时 (1分钟) 工频耐受电压 (kV)	10
雷电冲击峰值耐压 (kV)	
触头自闭力下的 回路电阻 ($\mu\Omega$)	100
机械寿命 (次数)	1×10^6
触头自闭力 (N)	75 ± 10
触头最大开距 (mm)	3
触头额定开距时的反力 (N)	100 ± 15
触头电磨损允许厚度 (mm)	1
开关管最大质量 (kg)	0.58
储存期 (年)	10
机械参数 触头额定开距 (mm)	2 ± 0.2
触头超行程 (mm)	1 ± 0.2
平均分闸速度 (m/s)	0.3 ~ 0.5
平均合闸速度 (m/s)	0.05 ~ 0.15
额定触头压力 (N)	120
触头合闸弹跳时间 (ms)	3
三相同期性 (ms)	1